

KE1600

KÖNIG
康尼格

Mini Low Pressure Molding Machine

微型低压注塑设备

无需胶缸无需胶管，只需0.4㎡即刻展开低压注塑工作，
适合小微量胶量的小微敏感电子元器件封装保护。

No need melting tank, no need heated hose, to start
low pressure injection molding immediately with only
0.4 m² workspace, suitable for Micro Sensitive Electron-
ic Components with small amount of material.

低压注塑工艺

Low Pressure Injection Molding



150~200°C
极低的注塑温度



1.5~60bar
极低的注塑压力

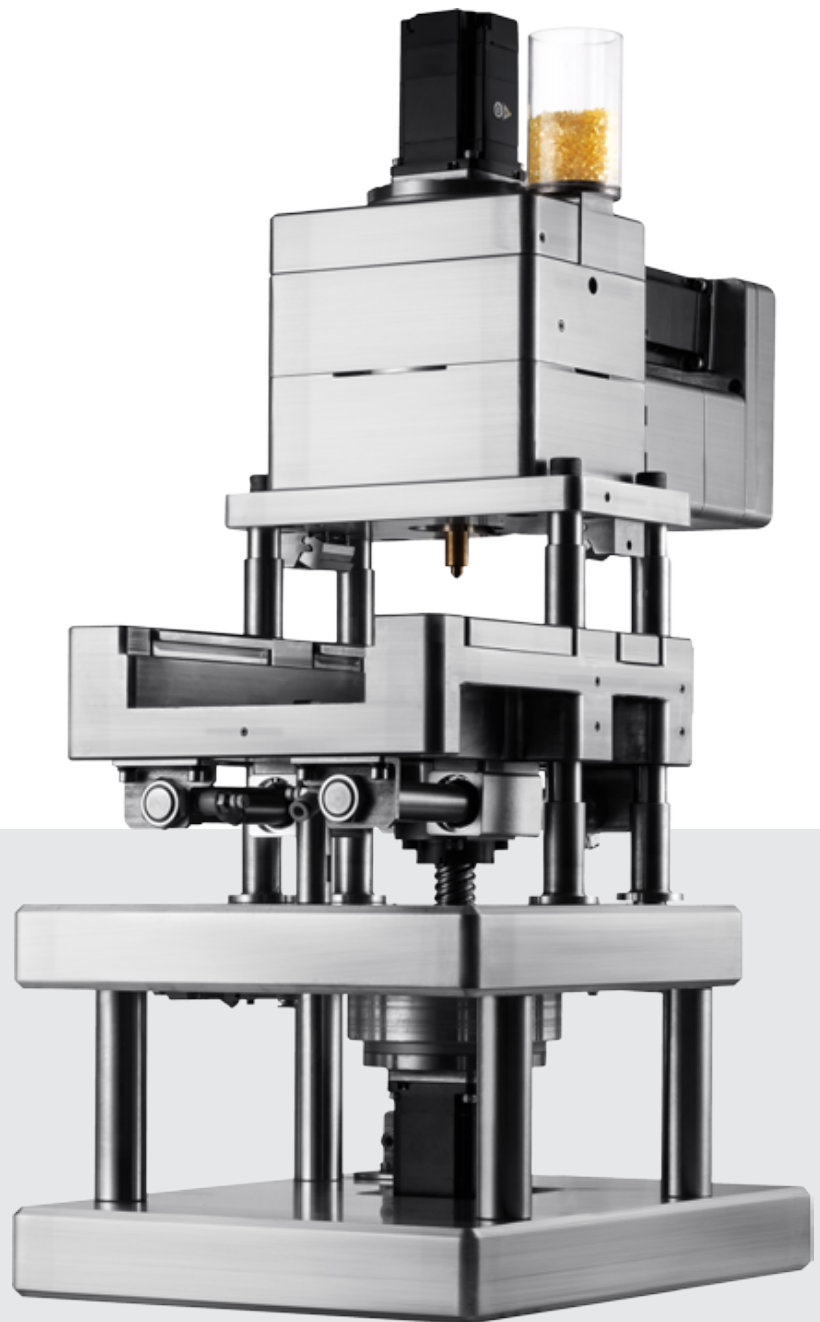
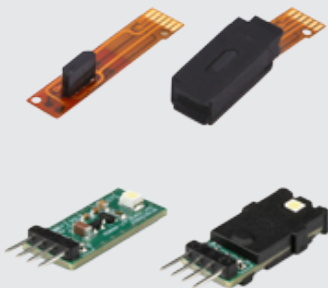


1S
成型速度快至1s



IP67
防水防尘

以上数据取决于具体产品，可能存在变化
Characters depend on project.



KE1600

KÖNIG
康尼格

High Precision, High Efficiency
Simple Operation

高精度 | 高效率 | 更简单

扁平螺杆直径 Screw Diameter	φ80 mm
柱塞直径 Plunger Diameter	φ10 / φ12 / φ14 mm
螺杆转速 Screw Speed	30 rpm/min
注射行程 Screw Stroke	Max 40 mm
注射压力 Injection Pressure	0-3940 / 0-2742 / 0-2060 bar
注射速度 Injection Speed	12.5 mm/sec
最大射出量 Max Injection Volume	3 / 4.5 / 5 CC
合模力 Mold Clamping force	3 ton
合模速度 Mold Clamping Speed	12.6 mm/sec
开闭模行程 Mold Clamping Stroke	100 mm
架模尺寸 Die Size	160×130×96 mm
顶出行程 Ejector Stroke	10 mm
热嘴型号 Hot Runner	No.1866
料斗容量 Hopper Capacity	0.2 liter
伺服马达 Servo Motor	400 w×3 pc
电热功率 Power Consumption(excl.heat)	1300 w
电源规格 Electrical Source	AC220 V
机器尺寸 Machine Size (HxDxW)	300×540×735 mm
机器重量 Machine Weight	130 kg

适合低压注塑 For Low Pressure Injection Molding

适用全系列热熔胶，一次成型优异的生产效率

Suitable for all series of hot melt adhesives, just one forming process for excellent production efficiency.

无胶缸无胶管 No need tank & hose

更短生产路径余料少，热熔胶即熔即用防止碳化

Small footprint, melting material used immediately without carbonization.

胶量精准可控 Precise Injection Volume

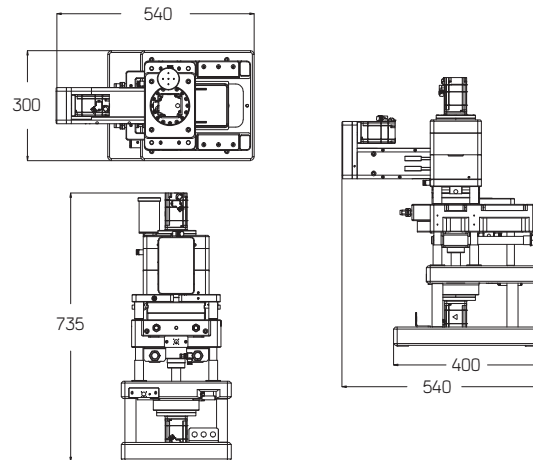
出胶量以毫克级计量，适合小批量多批次产品

Milligram level injection control, suitable for small batch and multi batch products.

设备小型灵活 Small & Flexible Machine

更灵活的空间配置，帮助客户节约能源提升空间利用率

Flexible space allocation to help customers save energy and improve space utilization



应用领域 APPLICATIONS

微型PCB/FPC | 微型连接器C | 精密传感器C | 其他微型电子元器件

Micro PCB/FPC, Micro Connector, Precision Sensor, Other Micro Electronic Components

可选设备 Accessories

工作台

Workbench

干燥机

Drier

冷水机

Chiller

模温机

De-humidifier

自动上料机

Automatic feeder

苏州康尼格电子科技股份有限公司 Suzhou KONIG Electronic Technology Co., Ltd

江苏省·苏州市·常熟辛庄镇长盛路33号 No.33 Changsheng Road, Xinzhuang, Changshu, Suzhou

T +86-512-5247 9018 | F +86-512-5247 9098 | E info@konig.hk

